

0006

J F M M A S

歩行形トラクタのヒッチ部寸法

J.FMMAS 0006-2002

平成14年 3月26日 制定

社団法人日本農業機械工業会

歩行トラクタのヒッチ部寸法

1. 適用範囲 この規格は、歩行形トラクタ⁽¹⁾の丸ステアーヒッチ部寸法について規定する。

注(1)：車軸管理機を対象とする。

2. 寸法 歩行形トラクタの丸ステアーヒッチ部の主要寸法は、原則として図による。

図 丸ステアーヒッチ部寸法

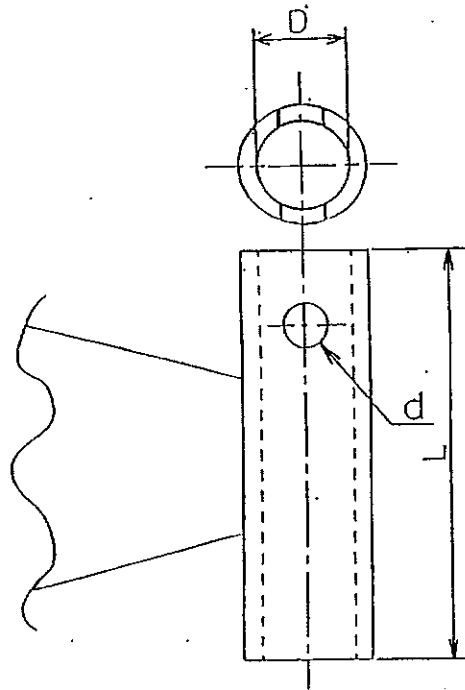


表 丸ステアーヒッチ部寸法

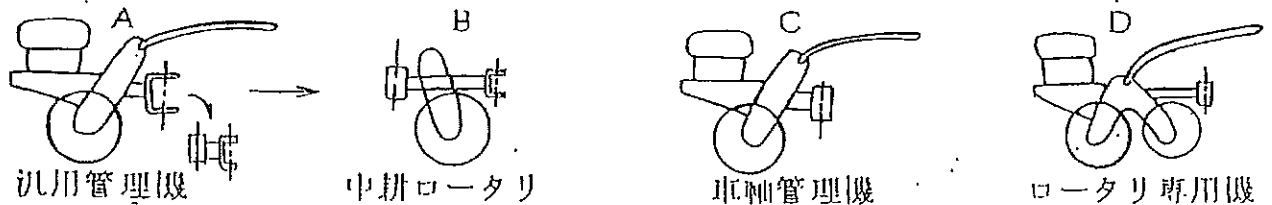
単位：mm

呼び	D	d	L	備 考
17	17.5	8.5	100以下	
22	22.5	10又はM12	100以下	M12の時は片面のみ方向は規定しない

解説

歩行形トラクタのヒッチ部寸法の規格制定に当たり考え方を列記する。

1. 適用範囲 歩行形トラクタのヒッチの使用形態は次の形に分類される。



歩行形トラクタのヒッチ部寸法は JIS B9209（歩行形トラクタのヒッチ部寸法）で規格化されている。

しかしながら、比較的小形の車軸管理機では、JIS B9209 のヒッチと異なり丸形や丸形・平形両用のステア用ヒッチが使用されている。今回は、使用が限定される丸形・平形両用のタイプは割愛し、本機に関連する丸形のステア用ヒッチについて標準化を行う。

2. 寸法 丸ステアのみ規格とした。

ステア用ヒッチは丸穴と丸、平両用穴の2種類に分類されるが丸、平両用穴タイプは汎用管理機のヒッチに取付けるアタッチメントとして、又中耕ロータリの作業機取付けヒッチとして使用されるため、本規格からは除外し、本機に関連する丸穴タイプのみとする。

規定する主要寸法は、ステアの取付け関係の穴のみとし、これ以外の形状寸法は限定をしない事とした。

呼び径は、実態調査の結果全てが17と22であったのでこの2種類とした。

ステア長さは、実態調査の結果、50~95mm の範囲で多様であるので差し込みに支障のない範囲の100mm以下とした。

発 行 社団法人日本農業機械工業会

〒105-0011 東京都港区芝公園 3丁目 5番 8号
機械振興会館 3 1 2号室

TEL03-3433-0415 FAX03-3433-1528