

乾燥機

メンテナンス作業安全マニュアル

— 高所作業編 —

●本マニュアルは、作業床の設置が困難な高所作業時に、墜落等のリスクを軽減することを目的としています。

危険

- 本マニュアルを読み、理解するまでは、作業を行わないでください。
- 本マニュアルの内容に従わない場合は、死亡事故等、重大な事故を引き起こす恐れがあります。

注意

- 設置場所により作業環境が変わりますので、作業現場に適した安全対策を講じてください。
- 労働者に高所作業を行わせる事業者は、労働者に安全対策を徹底させてください。
- 本マニュアルは、標準的な機械を対象に作成しています。機械によっては機構が異なる場合があります。各社の取扱説明書に従って作業してください。
- 後付けができる作業床がある場合には、利用してください。

2018年8月
(一社)日本農業機械工業会
乾燥機部会

目 次

1. 高所作業前の準備等について(服装・装備・作業計画など) . . . 1
 - (1) 作業時の注意点
 - (2) 服装、保護具について
 - (3) 清掃及び片付け
 - (4) 安全帯について
 - (5) 作業計画書及び作業報告書について

2. 作業床の設置が困難な環境での高所作業について . . . 2
 - (1) 高所作業車について
 - (2) 移動はしご(安全ブロックを用いる方法)

3. メンテナンス項目ごとの主な点検内容及び作業時注意点について . . . 9
 - (1) 乾燥機外観
 - (2) 排塵機(トップクリーナー、除塵機)
 - (3) 上部スクリーン(スクリーンコンベア)
 - (4) 昇降機上部
 - (5) 排出シャッター

4. 参考資料 . . . 14
 - (1) 作業計画書
 - (2) 作業計画書(記入例)
 - (3) 作業報告書
 - (4) 作業報告書(記入例)

=====参考・引用文献=====

厚生労働省

- ・労働安全衛生法令における墜落防止処置と安全帯の使用に係る主な規定
- ・足場の設置が困難な屋根上作業-墜落防止のための安全設備設置の作業標準マニュアル

1. 高所作業前の準備等について(服装・装備・作業計画など)

(1) 作業時の注意点(全般)

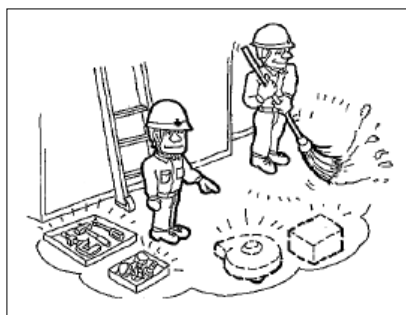
- ①点検・整備をするときは、必ずコンセントから電源コード・プラグを取り外す。
- ②安全標識などを利用して、整備中であることを周知する。
- ③転倒・墜落のおそれ、また工具・部品等が落下する場合があるので、常時ヘルメットは着用する。
- ④建屋の電灯より上で作業する場合など、作業箇所周囲が暗い際は作業灯を準備する。
- ⑤作業中は携帯電話等は身に着けない。電話に出ない。
- ⑥2名以上で作業にあたる際は、声掛けなどを徹底する。
- ⑦作業にあたる際は、現場責任者をたてること。

(2) 服装、保護具について

- ①袖口のしまった服を着用する。
- ②ヘルメットは、飛来落下、墜落兼用のものを使用し、アゴヒモをきちんと締める。
- ③作業靴は、安全靴(底のすべらないもの)を使用し、ヒモをきちんと縛る。
- ④手袋は、すべり止め付き(切創防止用)を使用する。
- ⑤高所作業を行なう場合は、必ず安全帯を使用する。
- ⑥必要に応じてヘッドライト、防塵メガネ、マスク等を着用する。
- ⑦工具類の落下防止対策をする。



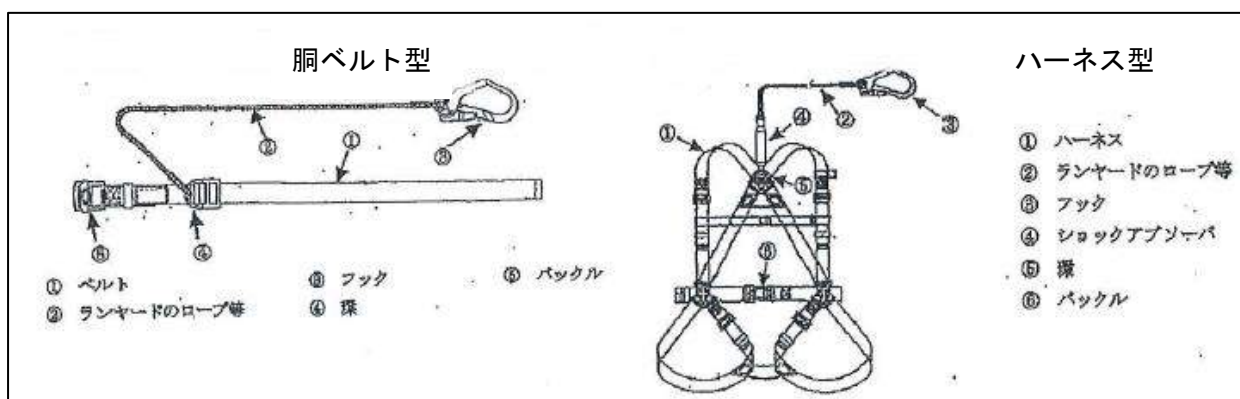
(3) 清掃及び片付け



- ①乾燥機に蓄積した埃(屋根等)を取り除く。
- ②周囲の埃、粉塵、ワラゴミを取り除く。
- ③余裕を持った通路幅を確保する。
- ④メンテナンス部品の置き場所を明確にする。

(4) 安全帯について

安全帯は、厚生労働省告示の「安全帯規格」にて定められた製品を利用して下さい。安全帯には①ハーネス型安全帯②胴ベルト型安全帯の2種類があるが、墜落時の衝撃が少ないハーネス型安全帯の使用を推奨します。作業は労働安全衛生法の規則に則って行ってください。



(5) 作業計画書及び作業報告書について

高所作業を安全に行うために、事前に作業場所や用いる機材などを確認した上で、リスクアセスメントを実施し、リスク低減処置を取り込んだ作業計画を作成することが大切です。

作成した計画は、作業者が十分に理解し、確実に実行されるものでなければなりません。また、状況変化に対応して適宜見直を行う必要があります。

本マニュアルの参考資料【作業計画書及び作業報告書】を参考に作業計画を作成のうえ、作業を行ってください。

2. 作業床の設置が困難な環境での高所作業について

労働安全衛生法令では、「墜落による労働者の危険を防止する措置として、高さ2メートル以上の箇所で作業(以下、高所作業という。)を行う場合には、作業床を設け、その作業床の端や開口部等には囲い、手すり、覆い等を設けて墜落自体を防止することを原則としております。

穀物乾燥機(以下、乾燥機という。)は、導入先により作業床の設置が困難な場合があります。同法令では、作業床の措置が困難な場合については、労働者に安全帯を使用させる等、代替の墜落防止処置が認められております。

作業床等の設置が困難な場合は、本項の事例を参考に作業を行ってください。

(1) 高所作業車について

狭いスペースの環境でも、移動できる昇降式の高所作業車を利用することも有効な手段の1つです。

(参考例)




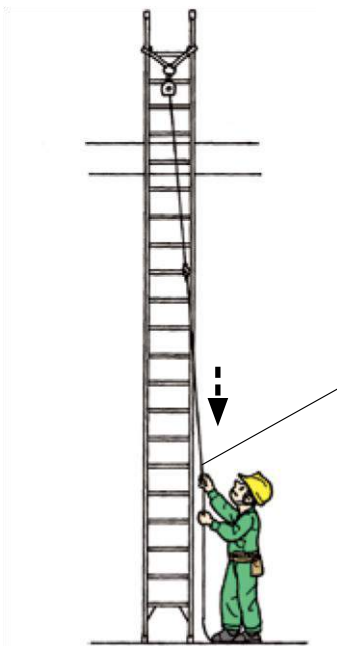


(2) 移動はしご (安全ブロックを用いる方法)

① 高所点検用・安全ブロックの確保 (例)

設置手順	図解等
<p>(1) 二段はしご上部に安全ブロックを取付乾燥機の側面に立てる。</p> <p>(2) 二段はしごを伸ばし安全ブロックが乾燥機の上部より上になる位置で長さを固定する。(はしごを伸長時に、安全ブロック繰り出し用のひもを引き寄せる。)</p> <p>(3) はしごがずれないようにGL(グラウンドレベル)から 200~300mm の所と 1,900~2,000mm の所 2 か所を固定する。</p> <p>上記の作業で安全ブロックを確保する。 ※これは安全ブロックを確保する為の物で昇降用には使用できません。</p>	 

②安全ブロックの取付について

設置手順	図解等
<p>(1) はしごへの台付けロープ取付け はしごの先端部に台付けロープを取り付ける。</p> <p>※台付けロープがはしご先端から抜けないようにひも等でステップを連結する。</p>	
<p>(2) 安全ブロックの取付け 台付けロープに安全ブロックを接続する。</p> <p>※安全ブロックにはストラップの繰り出し用のひもを取り付けておく。</p>	
<p>(3) はしごの伸縮等 はしごを伸長させ、安全ブロック繰り出し用のひもを引き寄せる。</p> <p>※はしごの先端は軒先の位置から 60 cm以上突き出すこと。</p>	 <p>繰り出し用のひも</p> <p>フックを引き寄せている状態</p>

(4) はしごの昇降

安全ブロックのフックを作業者の安全帯に連結し、はしごを昇降する。

(5) はしごの支持

両手および片足の3点支持の状態を昇降を行う。

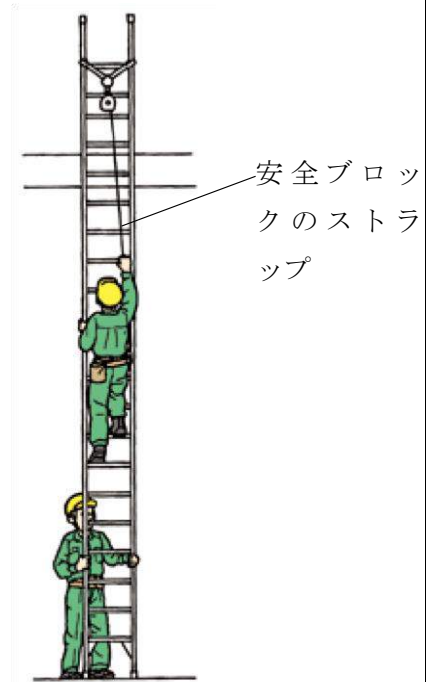
※はしご昇降の際に工具等を運ぶ場合は、工具袋ベルト等を利用し、両手および片足の3点支持が昇降時に保たれるよう工夫すること。

(6) はしごの転位防止

昇降後は、はしごの転位を防止するため、上端部下部の固定を行う。

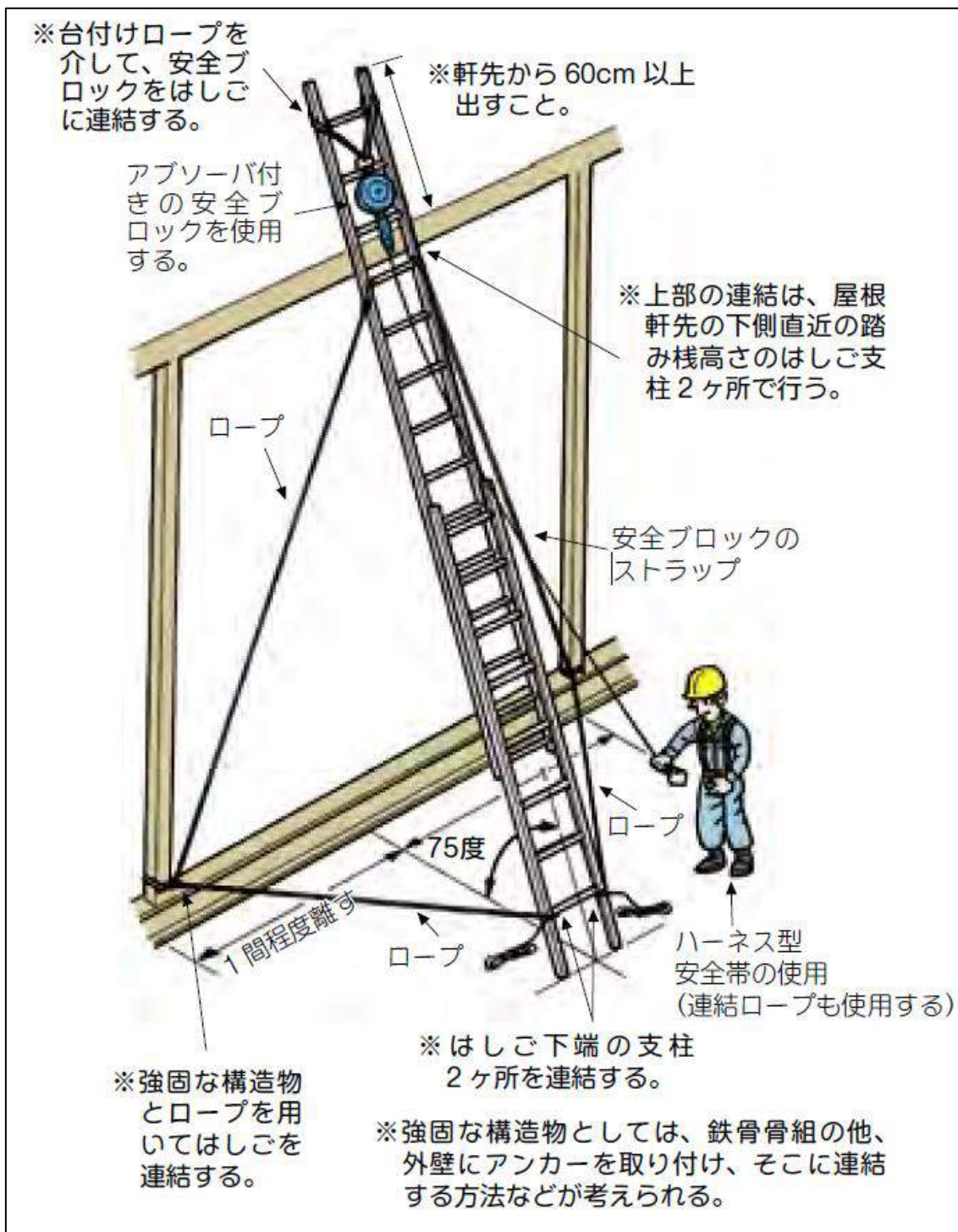
※はしご上部が固定できない場合、又ははしご上部を固定するまでの間は、補助者がはしご脚部を支えること。

※補助的にはしごの下部に重りをつり下げ工夫も一定の効果がある。



はしごの昇降状態

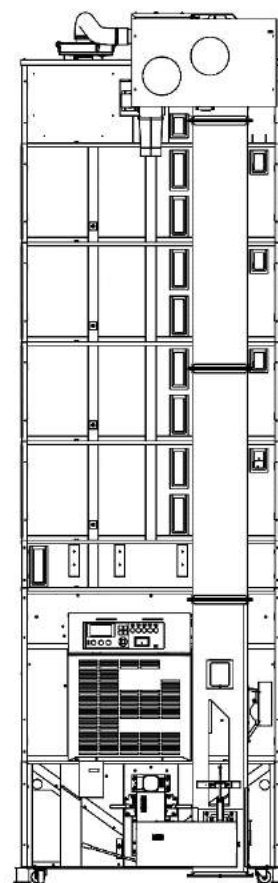
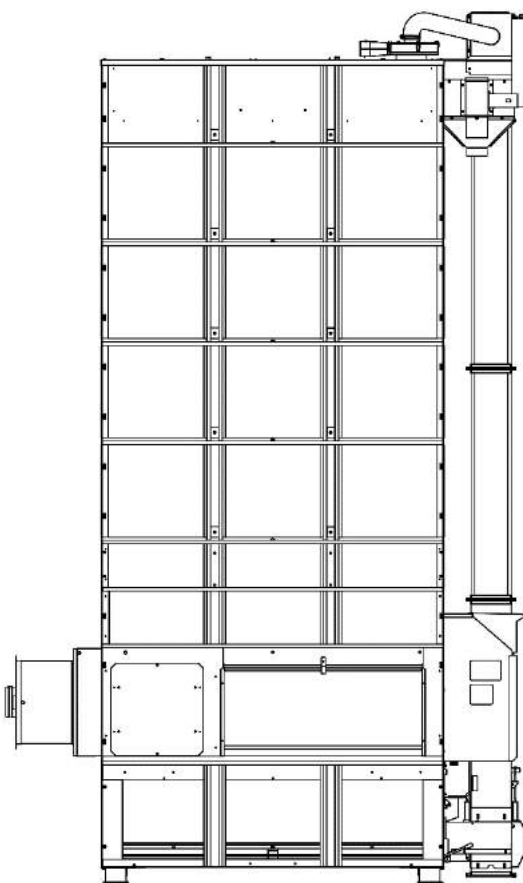
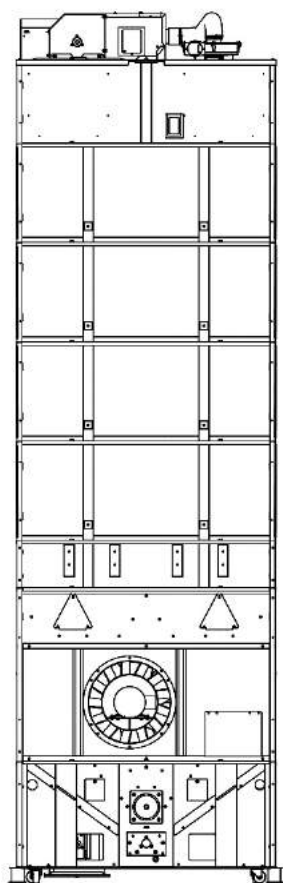
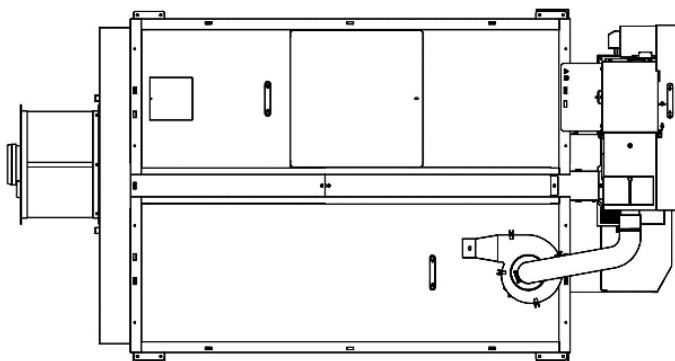
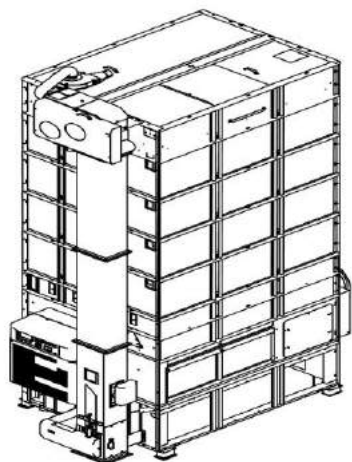
③ 昇降用の移動はしご(2連梯子)の乾燥機への固定



3. メンテナンス項目ごとの主な点検内容及び作業時の注意点について

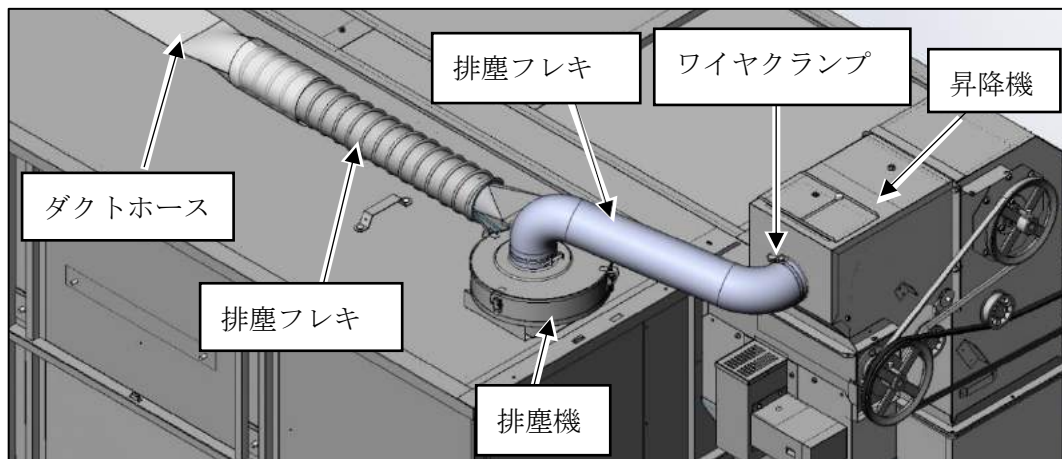
機械によっては機構が異なる場合があります。各社の取扱説明書に従って作業してください。

(1) 乾燥機外観 (例)



(2) 排塵機(トップクリーナー、除塵機)

(参考図)



主な点検項目

①内部の点検・掃除

- ・ 上部コンベア樋(屋根)から、排塵機を取外す。
- ・ 排塵機箱の中のワラゴミを取除く。

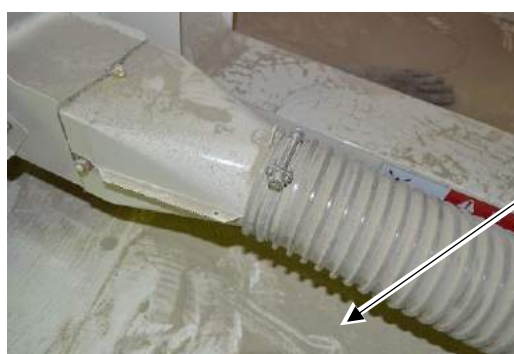
②ビニールホース(排塵フレキ・排塵筒)

- ・ ホースバンド (ワイヤクランプ)を緩め排塵ダクトを取外す。
- ・ 排塵ダクト内部の埃、ワラゴミを取除く。
- ・ 破れがあれば部品交換。

作業時の注意点

○乾燥機屋根(天板)にて作業を行う際は、

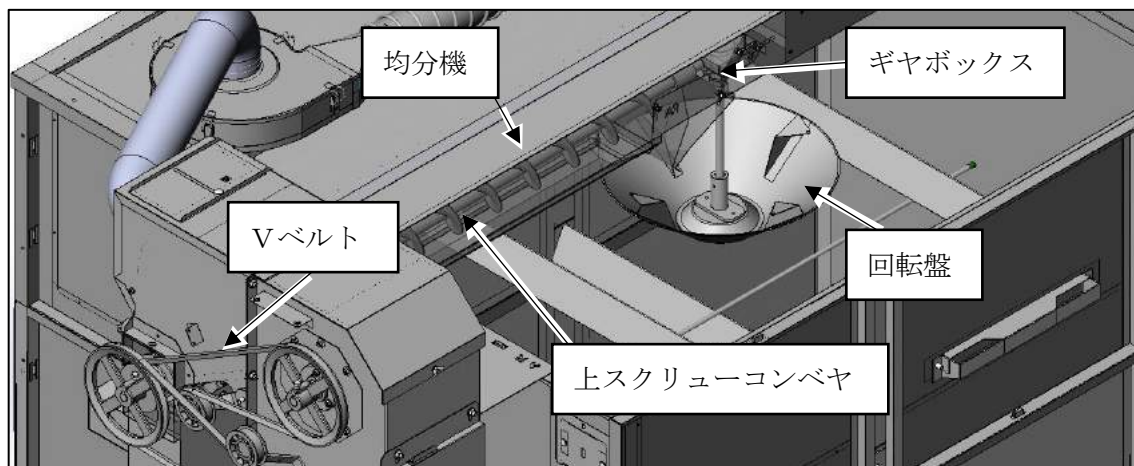
- ・ 埃がたまっており、滑りやすいため、機内に埃を落とすなど、転落に対して注意。
- ・ 梁等への頭部強打に注意。



○塵埃の吸込等防止のため、保護メガネやマスクを着用。

(3) 上部スクリーン（スクリーンコンベヤ）

(参考図)



主な点検項目

① ギヤボックス

- ・ 乾燥機の中に入ってギヤのがた等を確認(分散ケース内グリスアップ)。
- ・ 屋根(天板)上あるいは、上部及び下部点検口より内部に入り、回転状況・異音確認。

② スクリュー軸及び軸受、分散盤(飛散盤・回転盤)の確認

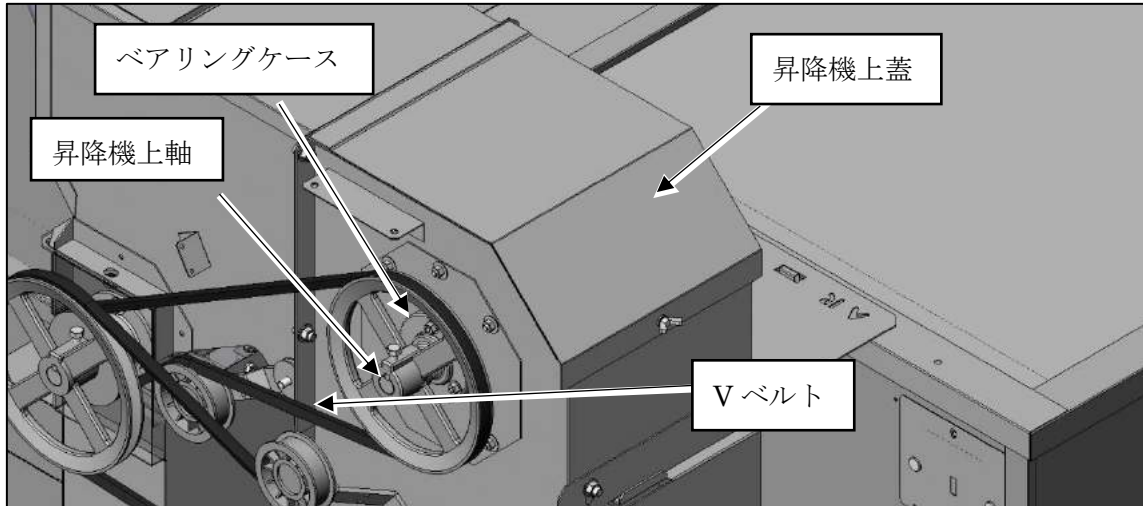
- ・ コンベヤ樋内部のワラゴミを取り除く。
- ・ 摩耗確認(グリスアップ)。
- ・ 屋根(天板)上あるいは、はしごにて正面より目視及び回転確認、軸のガタつき・異音確認。

作業時の注意点

- 乾燥機屋根(天板)にて作業を行う際は、
 - ・ 埃がたまっており、滑りやすいため、機内に埃を落とすなど、転落に対して注意。
 - ・ 梁等への頭部強打に注意。
- シャフト、軸受は錆で抜きにくい場合があるの注意。
- 交換時は重量物を持ち上げるため、十分に注意。(スクリーン軸及び軸受)
- 乾燥機内部に入る際は、足場からのすべり・落下防止に注意。

(4) 昇降機上部

(参考図)



主な点検項目

- ① 軸及び軸受けの確認
 - ・ 軸の変形や摩耗を確認。(グリスアップ)
- ② Vベルトの損傷、張り具合等の確認
 - ・ Vベルトを取り外し、ヒビ割れ等を確認。



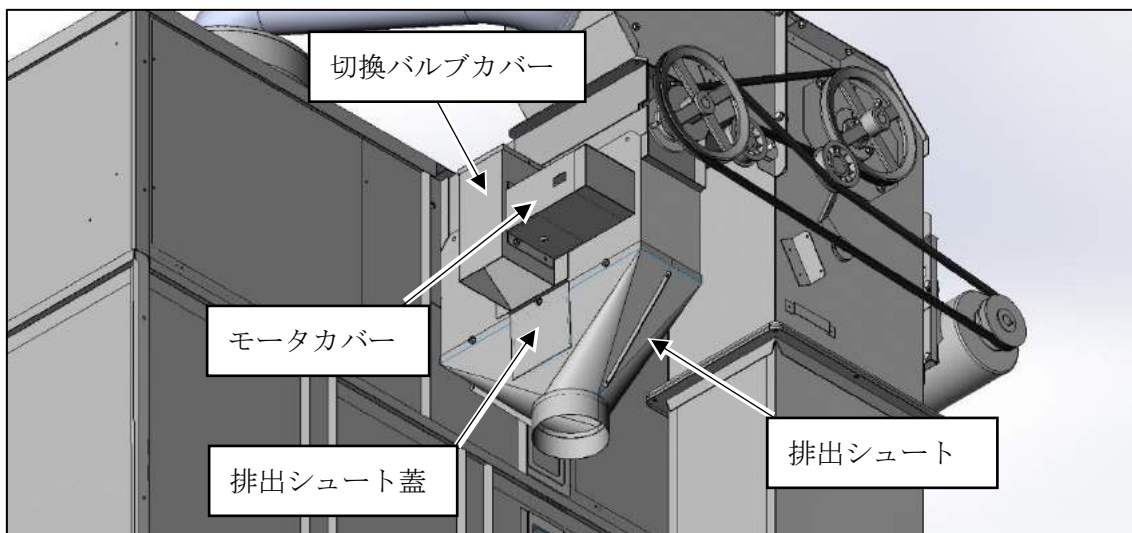
- ・ 片側からVベルトを押し、たわみ幅を前後に調整。

作業時の注意点

- 乾燥機屋根(天板)にて作業を行う際は、
 - ・ 埃がたまっており、滑りやすいため、機内に埃を落とすなど、転落に対して注意。
 - ・ 梁等への頭部強打に注意。

(5) 排出シャッタ

(参考図)



主な点検項目

① 損傷等の確認

- ・ 内部のシャッタ板等の変形を確認。
- ・ 排出口内部のワラゴミを取り除く。

作業時の注意点

- 作業時の注意点(全般)参照[P 1]

参 考 資 料

1. 乾燥機の作業計画書
2. 乾燥機の作業計画書(記入例)
3. 乾燥機の作業報告書
4. 乾燥機の作業報告書(記入例)

推 奨

高所作業を安全に行うためには、リスク低減措置を取り込んだ作業計画書を事前に作成することが大切です。現場での安全を確保し、作業手順を明確にし、それを作業者に徹底することで、転落リスクを大幅に低減することが可能となります。

作業後には作業報告書を作成し、改善点などを組織として情報共有することで、次回以降の作業のリスク低減措置に反映することができます。

これらのPDCAサイクルを継続的に実施していくことで、経験知がシステムチックに集積され、必要な安全対策を現場全体で共有できるようになります。

乾燥機の作業計画書

作業の名称: _____ 作成日: _____

作業期間	年 月 日 ~ 年 月 日		
作業場所			
作業者名			
作業内容			
作業工程と その安全対策			
特に注意すべき事項			
確 認	作業者:	責任者:	

乾燥機の作業計画書(記入例)

作業の名称: 乾燥機「型式:〇〇」上部ラセンの交換 作成日: MM月 YY日

作業期間	20YY年 MM月 DD日 ~ 20YY年 MM月 DD日		
作業場所	〇〇県〇〇市〇—〇—〇 〇〇様 自宅 納屋		
作業者名	日農工太郎、日農工次郎		
作業内容	乾燥機の上部ラセンが摩耗した為部品のラセンを交換する		
作業工程とその安全対策	<p>【作業前確認】</p> <ul style="list-style-type: none"> ・作業員の装備確認 ヘルメット、安全带、安全靴(そこが滑らないもの)、安全手袋の着用、 工具、作業灯の確認(携帯電話を置く)チェック ・緊急連絡先の確認 ・作業内容にて安全上注意すべき点を打ち合わせ確認。 ・乾燥機電源の遮断 ・点検作業中表示の設置 ・乾燥機の周辺、足場設置場所、作業スペースの確認 <p>【作業工程】</p> <ul style="list-style-type: none"> ・安全ブロックを天井の梁に取付ける ・梯子を使用し乾燥機上部に昇る。 →昇降時は安全ブロックと安全带を使用し墜落防止。 ・乾燥機上部コンベヤ部の解体 →足場板を設置し作業スペースを確保。 ・上部コンベア部を地上に降ろす。 →ロープを使用し落下防止。 ・前後のベアリングをプーラーで外しラセンを交換する →切創手袋を使用。指先の負傷防止。 ・上部コンベア部を再度乾燥機に組み付ける ・乾燥機を元の状態に組み立てる 		
特に注意すべき事項	<ul style="list-style-type: none"> ・昇降時、靴底が汚れていないか確認すること。 ・乾燥機上部がホコリ等で滑りやすくなっている可能性がある為、十分に注意すること。 ・無理な体勢で作業しない。 ・動作確認時の安全確保・声掛け ・現場には、安全具を装備していない者は入場させない。 ・部品や工具の落下、置き忘れに注意する。 		
確認	作業者: 日農工次郎	責任者: 日農工太郎	

乾燥機の作業報告書

1. 現場での作業前チェック

記入者: _____

項目	確認事項	チェック欄
作業前打合せの実施	・作業方法、手順、安全注意事項を確認する (作業計画書の内容を徹底する)	
	・作業者間の役割、合図を明確にする	
服装等の点検	・作業者の服装(だぶつき、破れなど)を点検する	
	・安全带、ヘルメット、安全靴、防護メガネ、手袋、ヘッドライトなどを点検する	
資機材の点検	・使用する機械や器具などを点検する (昇降機、はしご、脚立、ロープなど)	
	・火気使用時は消火器を準備する	
安全設備の確認	・足場、手すり、安全ネット、シート、安全ブロックなどの安全を確認する	
	・室内換気、照明設備などを確認する	

2. 作業結果

作成日: _____

作業実施内容	・作業計画書どおりに実施できたか	
	・想定外の制約条件はなかったか	
	・作業しにくいところはなかったか	
	・現場で創意工夫したことはあったか	
	・ヒヤットしたことはなかったか	
	・作業計画書どおりに実施できたか	
安全作業上の改善点など		
確認	作業者:	責任者:

乾燥機の作業報告書(記入例)

1. 現場での作業前チェック

記入者: 日農工三郎

項目	確認事項	チェック欄
作業前打合せの実施	・作業方法、手順、安全注意事項を確認する (作業計画書の内容を徹底する)	✓
	・作業者間の役割、合図を明確にする	✓
服装等の点検	・作業者の服装(だぶつき、破れなど)を点検する	✓
	・安全带、ヘルメット、安全靴、防護メガネ、手袋、ヘッドライトなどを点検する	✓
資機材の点検	・使用する機械や器具などを点検する (昇降機、はしご、脚立、ロープなど)	✓
	・火気使用時は消火器を準備する	✓
安全設備の確認	・足場、手すり、安全ネット、シート、安全ブロックなどの 安全を確認する	✓
	・室内換気、照明設備などを確認する	✓

2. 作業結果

作成日: _____

作業実施内容	・作業計画書どおりに実施できたか	○
	・想定外の制約条件はなかったか	なし
	・作業しにくいところはなかったか	なし
	・現場で創意工夫したことはあったか	なし
	・ヒヤットしたことはなかったか	あり
	・作業計画書どおりに実施できたか	○
安全作業上の改善点 など	<p>乾燥機天板上にホコリが堆積していて、足が滑りヒヤリとした。 ↓ 今後は、マスク・ゴーグル等をした上で、箒やウェス等でホコリを取り除いてから、作業を行うようにする。</p> <p>交換後の部品や工具を乾燥機上部から降ろす際には、部品の大きさや使用する工具の量によって、ロープを使うなど安全に降ろす方法についての工夫が必要。</p>	
確 認	作業者: <div style="text-align: right;">日農工次郎</div>	責任者: <div style="text-align: right;">日農工太郎</div>

非売品
禁無断転載

乾燥機
メンテナンス作業安全マニュアル
— 高所作業編 —

発行 2018年8月

Ver1.1

発行者 (一社)日本農業機械工業会
乾燥機部会

〒105-0011

東京都港区芝公園 3-5-8

電話 03-3433-0415